

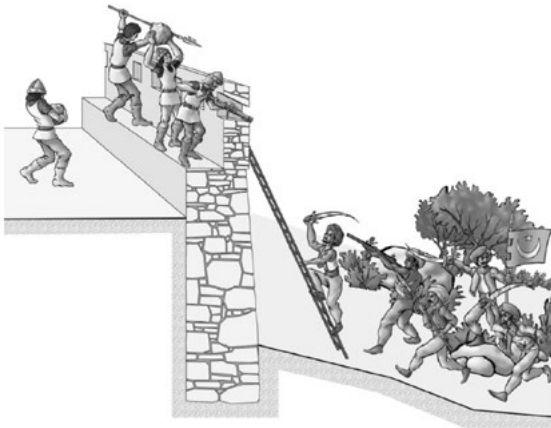


A torra assediata

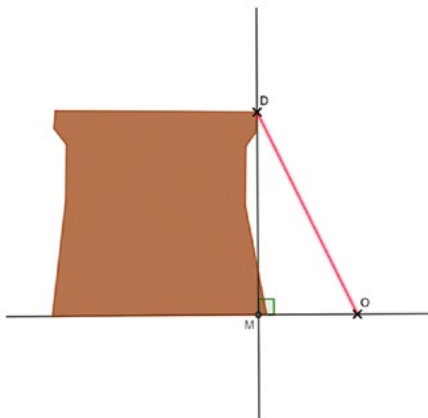
Enunciatu



Stu disegnu ci face vede l'assaltu di a torra genuese di Campumoru in u golfu di u Vaddincu.



A torra pò esse ripresentata da una figura giometrica.



Sapendu ch'ella hè alta 15,90 m a torra di Campumoru è ch'ella hè uguale à 6 m a distanza OM, chì ghjè a lunghezza di a scala ripresentata da u segmentu [OD] à u decimetru più o menu ?

Eserciziu d'appiicazione

Ogettivi pedagogichi

Capacità messe in ballu :
ghjovà si di u teurema di Pitagura da calculà una lunghezza.

Cumpitenzi messe in ballu : ragiunà ; calculà.

Lessicu

Assediata : *assiégée*.